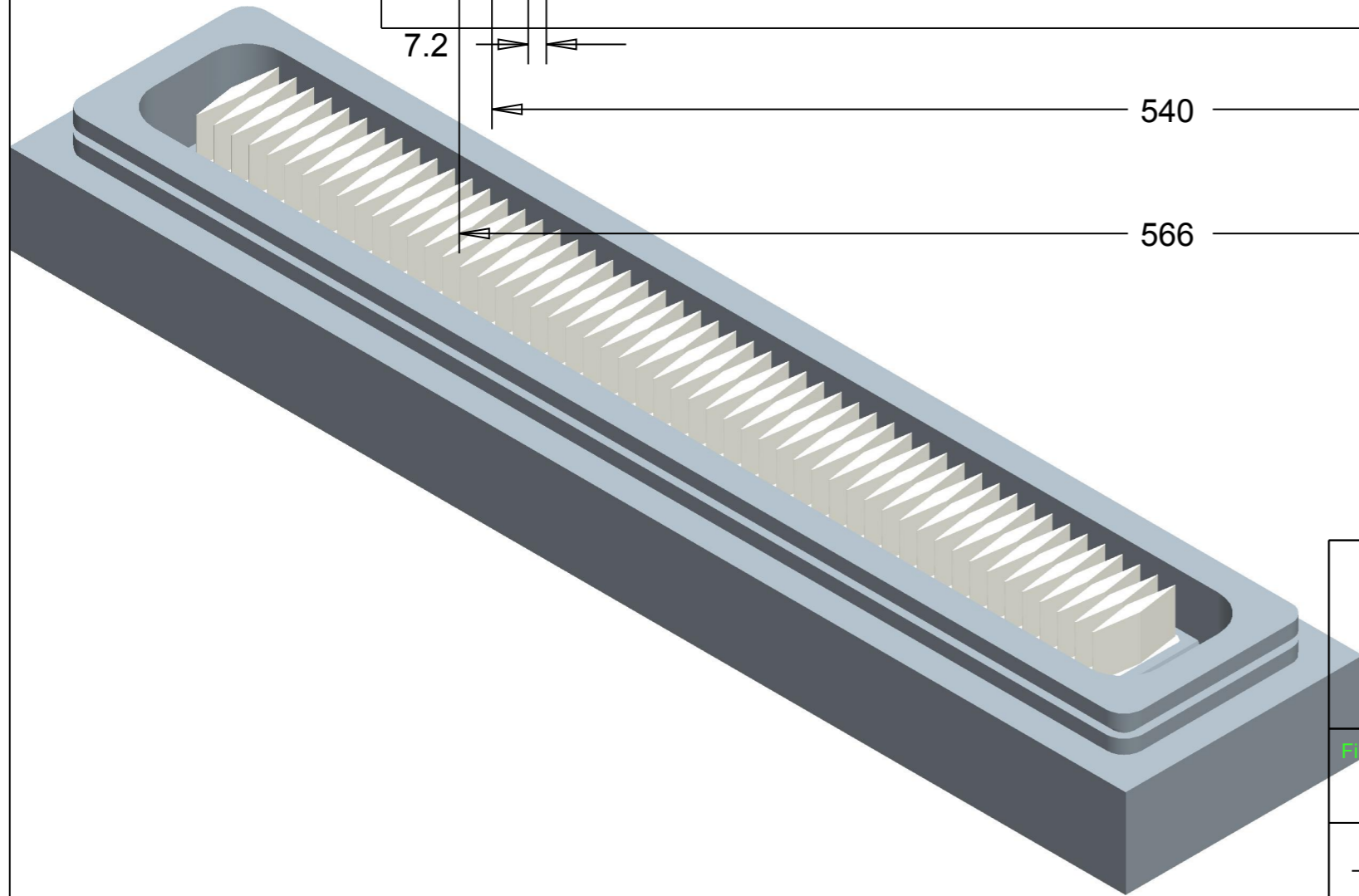
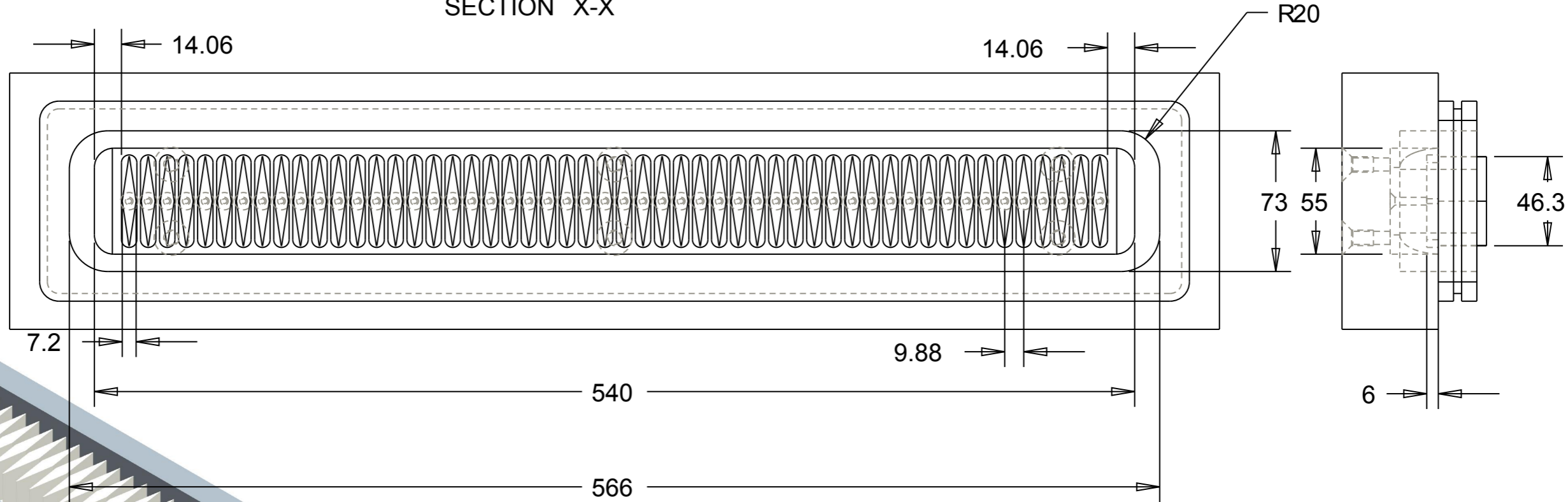


SECTION X-X



Jysk Plast Industri Industrivej 3 DK-6622 Bække Tel.: +45 20219709 Fax.: +45 75389709 E-mail: post@jyskplast.dk		SIGN.	LarsOle
		DATO	13-Nov-08
		OVERFLADE	SKALA 0.400
Filnavn AFLANG_SKINNE_54X540		FARVE	FORMAT
		MATERIALEBETEGNELSE	PEHD 500 Nat
KUNDE Envi Filter A/S		GEN.TOLERANCE	TEGN.NR.
		ds 2075 M	1012